

- Messbereiche
von 500N bis 200kN
- Druck- / Zugmessung
- Schutzart: IP65
- *measuring range*
from 500N up to 200 kN
- *compression / tension*
- *protection degree: IP65*

Inelta Kraftsensoren arbeiten mit Folien-Dehnungsmessstreifen (DMS).

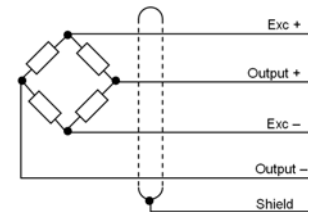
Inelta Force Sensors operate with foil strain gauges (DMS).

Anwendungen:

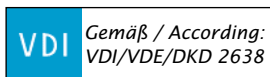
- Industrie und Labor
- Medizintechnik
- Wägetechnik
- Prüfanlagen
- Maschinen- und Anlagenbau
- Sportgeräte
- Abwicklerstationen
- Industriepressen

Applications:

- *Industry and laboratory*
- *Medical technology*
- *Weighting systems*
- *Testing facility*
- *Engine and installation construction*
- *Pieces of sport equipment*
- *Winding machines*
- *Industrial presses*



DMS Messbrücke
DMS Wheatstonebridge



Optionen / Options

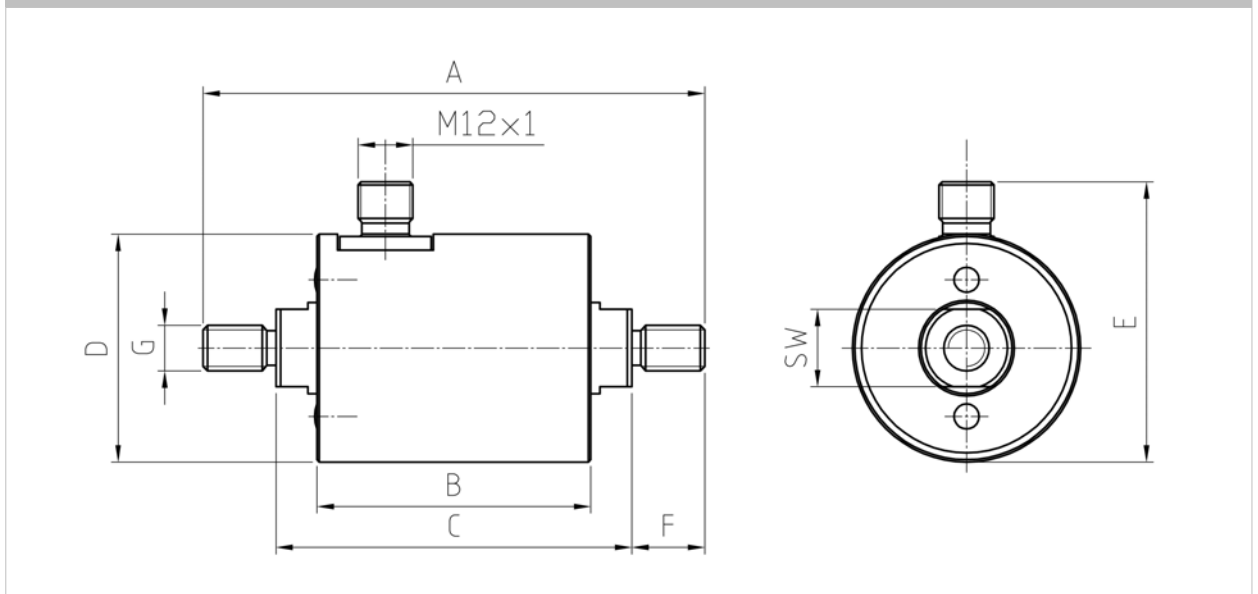
- Erweiterter Temperaturbereich (-40°C .. +120°C) / *Extended temperature range (-40°C .. +120°C)*
- Individuelle Kalibrierungen / *Individual calibration service*
- Sensorsignalverstärker (intern, extern) / *Signal conditioner (internal, external)*
- Normierter Ausgang (z.B. 4..20mA oder 0..10 Volt) / *Scaled output (e.g. 4..20mA or 0..10 Volt)*
- Edelstahlausführung / *Stainless steel version*
- Weitere Optionen auf Anfrage / *More options on request*

Technische Spezifikation / Technical Specification										
Kraftmessbereich <i>Measuring range</i>	0,5	1	2	5	10	20	50	100	200	[kN]
Max. Gebrauchskraft <i>Service load</i>	120									[% F.S.]
Grenzkraft <i>Limit load</i>	130									[% F.S.]
Bruchlast <i>Breaking load</i>	> 200									[% F.S.]
Empfindlichkeit <i>Sensitivity</i>	2									[mV/V]
Rel. Abweichung d. Nullsignals <i>Zero signal tolerance</i>	2									[% F.S.]
Rel. Linearitätsabweichung <i>Linearity</i>	< 0,1									[% F.S.]
Reproduzierbarkeit <i>Repeatability</i>	< 0,1									[% F.S.]
Kriechen (30 min) <i>Creep error (30 min)</i>	< 0,05									[% F.S.]
Hysterese <i>Hysteresis</i>	< 0,1									[% F.S.]
Grenzfrequenz fg <i>Cut off frequency fg</i>	500									[Hz]
Temp.einfluss auf Kennwert pro K <i>Temp. coefficient sensitivity</i>	< 0,005									[% F.S./°C]
Temp.einfluss auf Nullsignal pro K <i>Temp. coefficient zero point</i>	< 0,005									[% F.S./°C]
Grenzquerkraft (mechanisch) <i>Limit lateral load</i>	50									[% F.S.]
Nennmessweg <i>Measuring displacement nom.</i>	200									[µm]
Elektrische Spezifikation / Electrical Specification										
Speisespannung Nenn (max.) <i>Excitation voltage nom. (max.)</i>	10 (max. 15)									[V]
Eingangsimpedanz <i>Input impedance</i>	380 ± 10%									[Ω]
Ausgangsimpedanz <i>Output impedance</i>	350 ± 5%									[Ω]
Isolationswiderstand (bei 500 VDC) <i>Insulation resistance (at 500 VDC)</i>	> 5000									[MΩ]
Mechanische Spezifikation / Mechanical Specification										
Material, Messkörper <i>Material, gauging</i>	Stahl, vernickelt (optional: Edelstahl) <i>Steel, nickel-plated (optional: stainless steel)</i>									
Material, Gehäuse <i>Material, housing</i>	Stahl, powder-coated (optional: Edelstahl) <i>Steel, powder-coated (optional: stainless steel)</i>									
Messverfahren <i>Measuring methode</i>	DMS Messbrücke <i>DMS Wheatstonebridge</i>									

Umgebungsbedingungen / Environments

Nenntemperaturbereich / Operation temperature	0 .. +70	[°C]
Lagerungstemperaturbereich / Storage temperature	-20 .. +120	[°C]
Relative Luftfeuchte (nicht kondensierend) / Rel. humidity (not condensing)	95	[% r.H.]
Schutzart / Protection degree	IP65	

Maßzeichnung / Drawing



Anschlussbelegung / Connection

PIN / PIN	Belegung / Configuration	
1	- Versorgung / - Excitation	
2	+ Versorgung / + Excitation	
3	+ Signal / + Signal	
4	- Signal / - Signal	
Gehäuse / Housing	Schirm / Shield	

Abmessungen / Dimensions

	A	B	C	D	E	F	G	SW
500N	95	55	71	45	55	12	M8	13
1kN	95	55	71	45	55	12	M8	13
2kN	110	60	78	50	60	16	M10	17
5kN	110	60	78	50	60	16	M10	17
10kN	140	80	100	60	70	20	M12	19
20kN	150	80	104	60	70	23	M16	24
50kN	170	80	108	60	70	31	M24	30
100kN	240	100	136	80	90	52	M36	46
200kN	300	120	166	100	110	67	M48	65

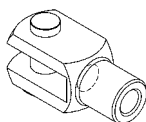
Bestellcode / Order code

Serie Series	Kraftmessbereich Measuring range	Präferenzrichtung preference direction
FS50-	1kN-	Z
Standard Standard	500N, 1kN, 2kN, 5kN, 10kN, 20kN 50kN, 100kN, 200kN	Z = Zug/Tension D = Druck/Compression

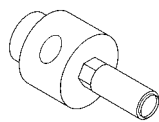
Zubehör / Accessories



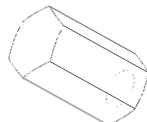
Datenblatt
Datasheet
www.inelta.de



Gabelgelenk
Fork joints



Ausgleichselement
Compensating element



Lasteinleitknopf
Load button



Stecker mit Kabel (2m oder 5m)
Connector with cable (2m or 5m)

Sensorsignal-Verstärker / Signal Conditioner



Datenblatt
Datasheet
www.inelta.de

Serie / Series	IMA2-DMS	ISM-DMS	IVM2-DMS
Ausgangssignale / Output signals	0..5 V, 0..10 V, ± 5 V, ± 10 V, 0..20mA, 4..20 mA	0..10 V, 4..20 mA	0..10 V

Applikationsbeispiele und Benutzerhinweise / Application directions and user guide



PDF Download
www.inelta.de/service



Die Broschüre zum Produkt mit Applikationsbeispielen und Benutzerhinweisen finden Sie im Internet unter www.inelta.de/service

Suitable for this product you can download the brochure with application directions and user guides under www.inelta.de/service