

- Messbereiche
von 500N bis 200kN
- Ausgang: 0..10V, 4..20mA
- Druck- / Zugmessung
- Schutzart: IP65

- *measuring range*
from 500N up to 200 kN
- *output: 0..10V, 4..20mA*
- *compression / tension*
- *protection degree: IP65*

Inelta Kraftsensoren arbeiten mit Folien-Dehnungsmessstreifen (DMS).

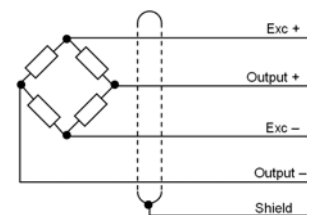
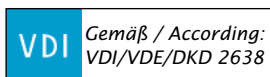
Inelta Force Sensors operate with foil strain gauges (DMS).

Anwendungen:

- Industrie und Labor
- Medizintechnik
- Wägetechnik
- Prüfanlagen
- Maschinen- und Anlagenbau
- Sportgeräte
- Abwicklerstationen
- Industriepressen

Applications:

- *Industry and laboratory*
- *Medical technology*
- *Weighting systems*
- *Testing facility*
- *Engine and installation construction*
- *Pieces of sport equipment*
- *Winding machines*
- *Industrial presses*



DMS Messbrücke
DMS Wheatstonebridge

Optionen / Options

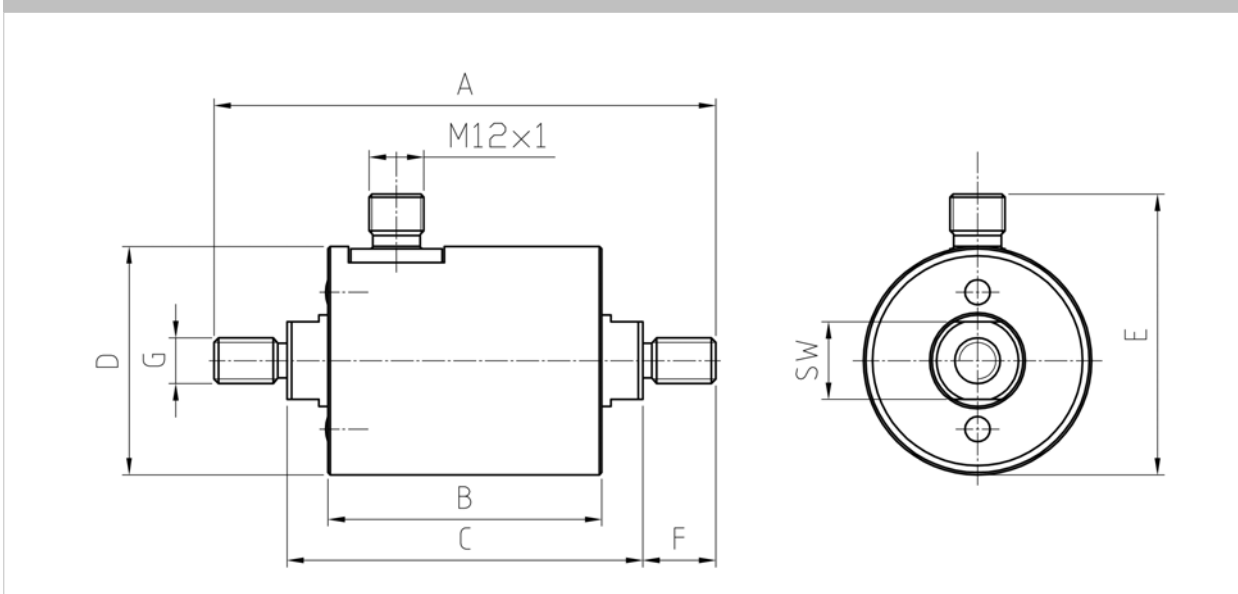
- Erweiterter Temperaturbereich (-40°C .. +120°C) / *Extended temperature range (-40°C .. +120°C)*
- Individuelle Kalibrierungen / *Individual calibration service*
- Sensorsignalverstärker (intern, extern) / *Signal conditioner (internal, external)*
- Edelstahlausführung / *Stainless steel version*
- Weitere Optionen auf Anfrage / *More options on request*

Technische Spezifikation / Technical Specification										
Kraftmessbereich <i>Measuring range</i>	0,5	1	2	5	10	20	50	100	200	[kN]
Max. Gebrauchskraft <i>Service load</i>	120									[% F.S.]
Grenzkraft <i>Limit load</i>	130									[% F.S.]
Bruchlast <i>Breaking load</i>	> 200									[% F.S.]
Rel. Abweichung d. Nullsignals <i>Zero signal tolerance</i>	0,15									[% F.S.]
Rel. Linearitätsabweichung <i>Linearity</i>	< 0,1									[% F.S.]
Reproduzierbarkeit <i>Repeatability</i>	< 0,1									[% F.S.]
Kriechen (30 min) <i>Creep error (30 min)</i>	< 0,05									[% F.S.]
Hysteresis <i>Hysteresis</i>	< 0,1									[% F.S.]
Grenzfrequenz fg <i>Cut off frequency fg</i>	500									[Hz]
Temp.einfluss auf Kennwert pro K <i>Temp. coefficient sensitivty</i>	0,015									[% F.S./°C]
Temp.einfluss auf Nullsignal pro K <i>Temp. coefficient zero point</i>	0,02									[% F.S./°C]
Grenzquerkraft (mechanisch) <i>Limit lateral load</i>	50									[% F.S.]
Nennmessweg <i>Measuring displacement nom.</i>	200									[µm]
Elektrische Spezifikation / Elektrical Specification										
Speisespannung Nenn <i>Excitation voltage nom.</i>	24 ±5%									[V]
Stromaufnahme (ohne Last) <i>Current consumption (no load)</i>	<30									[mA]
Ausgangssignal <i>Output signal</i>	0..5V / 0..10V / ±5V / ±10V / 4..20mA / 0..20mA									
Isolationswiderstand (bei 500 VDC) <i>Insulation resistance (at 500 VDC)</i>	> 5000									[MΩ]
Mechanische Spezifikation / Mechanical Specification										
Material, Messkörper <i>Material, gauging</i>	Stahl, vernickelt (optional: Edelstahl) <i>Steel, nickel-plated (optional: stainless steel)</i>									
Material, Gehäuse <i>Material, housing</i>	Stahl, powder-coated (optional: Edelstahl) <i>Steel, powder-coated (optional: stainless steel)</i>									
Messverfahren <i>Measuring methode</i>	DMS Messbrücke <i>DMS Wheatstonebridge</i>									

Umgebungsbedingungen / Environments

Nenntemperaturbereich <i>Operation temperature</i>	0 .. +70	[°C]
Lagerungstemperaturbereich <i>Storage temperature</i>	-20 .. +120	[°C]
Relative Luftfeuchte (nicht kondensierend) <i>Rel. humidity (not condensing)</i>	95	[% r.H.]
Schutzart <i>Protection degree</i>	IP65	

Maßzeichnung / Drawing



Anschlussbelegung / Connection

PIN / PIN	Belegung / Configuration	
1	- Versorgung / - Excitation	
2	+ Versorgung / + Excitation	
3	+ Signal / + Signal	
4	- Signal / - Signal	
Gehäuse / Housing	Schirm / Shield	

Abmessungen / Dimensions

	A	B	C	D	E	F	G	SW
500N	95	55	71	45	55	12	M8	13
1kN	95	55	71	45	55	12	M8	13
2kN	110	60	78	50	60	16	M10	17
5kN	110	60	78	50	60	16	M10	17
10kN	140	80	100	60	70	20	M12	19
20kN	150	80	104	60	70	23	M16	24
50kN	170	80	108	60	70	31	M24	30
100kN	240	100	136	80	90	52	M36	46
200kN	300	120	166	100	110	67	M48	65

Bestellcode / Order code				
Serie Series	Kraftmessbereich Measuring range	Speisespannung Exec. Voltage	Ausgangssignal Output signal	Präferenzrichtung preference direction
FT50-	1kN-	24	10	Z
Standard Standard	500N, 1kN, 2kN 5kN, 10kN, 20kN 50kN, 100kN, 200kN	24 = 24 VDC	05 = 0...5VDC 10 = 0..10 VDC 55 = ±5 VDC 11 = ±10 VDC 42 = 4..20 mA 20 = 0...20mA	Z = Zug/ <i>Tension</i> D = Druck/ <i>Compression</i>

Zubehör / Accessories				Datenblatt Datasheet www.inelta.de
<p>Gabelgelenk Fork joints</p>	<p>Ausgleichselement Compensating element</p>	<p>Lasteinleitknopf Load button</p>	<p>Stecker mit Kabel (2m oder 5m) Connector with cable (2m or 5m)</p>	

Sensorsignal-Verstärker / Signal Conditioner				Datenblatt Datasheet www.inelta.de
	<p>IMA2-DMS</p>	<p>ISM-DMS</p>	<p>IVM2-DMS</p>	
Serie / Series				
Ausgangssignale / Output signals	0..5 V, 0..10 V, ±5 V, ±10 V, 0..20mA, 4..20 mA	0..10 V, 4..20 mA	0..10 V	

Applikationsbeispiele und Benutzerhinweise / Application directions and user guide		PDF Download www.inelta.de/service
	<p>Die Broschüre zum Produkt mit Applikationsbeispielen und Benutzerhinweisen finden Sie im Internet unter www.inelta.de/service</p> <p><i>Suitable for this product you can download the brochure with application directions and user guides under www.inelta.de/service</i></p>	