



**VDC** 0 .. 10 VDC  
**mA** 4 .. 20 mA

**Tasterfeder**  
Spring return

- Gehäuse M18
- Messwege 2, 5, 10, 20 mm
- innenliegende Feder
- Schutzart IP65
- Kontaktlos, verschleissfrei
- indiv. Ausführungen

- *Housing M18*
- *Strokes 2, 5, 10, 20 mm*
- *Internal spring*
- *Protection degree IP65*
- *Contactless, wear free*
- *Individual designs*

LVDT Wegsensoren arbeiten nach dem Prinzip des Differentialtransformators.

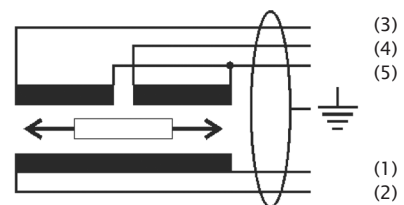
*The displacement sensors operate according to the principle of the differential transformer.*

### Anwendungen:

- Weg- und Positionserfassung
- Industrie- und Medizintechnik
- Maschinen- und Anlagenbau
- Landwirtschaft, Schifffahrt
- Test- und Prüfeinrichtungen
- Sondermaschinenbau
- uvm.

### Applications:

- Displacement- and Position detection
- Industry und Medical Engineering
- Machine and plants design
- Agriculture, Navy
- Testing facilities
- Special machine design
- etc.



Prinzip des Differentialtransformators  
*Principle of the differential transformer*

### Optionen / *Options*

- Bessere Linearitätstoleranz / *Improved linearity tolerance*
- Individuelle Kalibrierungen / *Individual calibration service*
- Weitere Optionen auf Anfrage / *More options on request*

Elektrische Spezifikation / <i>Electrical Specification</i>					
Messweg <i>Stroke</i>	2	5	10	20	[mm]
Linearitätstoleranz <i>Linearity tolerance</i>	< ±0,5 (optional < ±0,25)				[% F.S.]
Speisespannung <i>Excitation voltage</i>	24 (±20%)				[VDC]
Stromaufnahme (ohne Last) <i>Excitation current (not load)</i>	30..50				[mA]
Ausgangssignal <i>Output signal</i>	0..5 VDC / 0..10 VDC / ±5 VDC 0..20 mA / 4..20 mA				
Lastwiderstand / Bürde <i>Output load</i>	>10 kOhm Spannungsausgang / <500 Ohm Stromausgang >10 kOhm voltage output / <500 Ohm current output				
Rauschen (Ripple) <i>Output noise (Ripple)</i>	<2				[mV RMS]
Grenzfrequenz (-3 dB) <i>Cut of frequency (-3 dB)</i>	1k				[Hz]
Temperaturkoeffizient <i>Temperature coefficient</i>	< ±0,05				[% F.S./K]

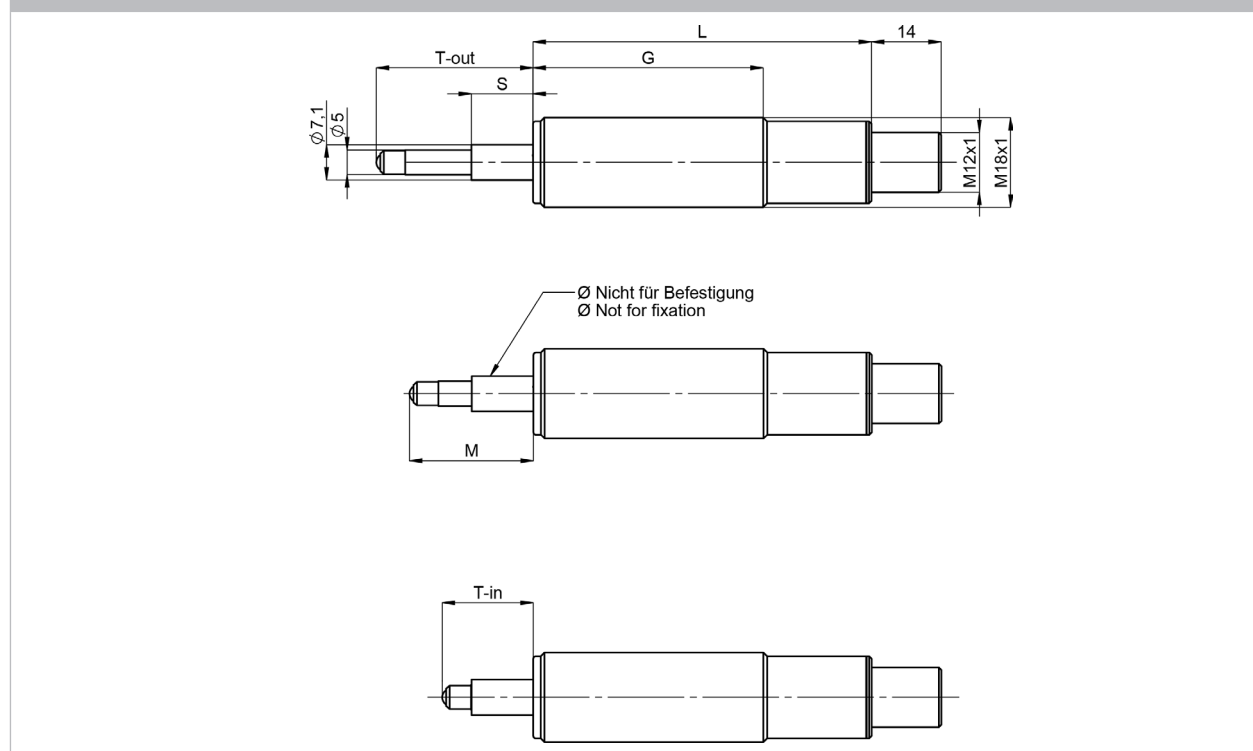
Mechanische Spezifikation / <i>Mechanical Specification</i>		
Gehäusematerial <i>Housing material</i>	Edelstahl Stainless steel	
Kernmaterial <i>Core material</i>	Nickel-Eisen-Legierung Nickel-iron-alloy	
Gewicht (mit Stecker) <i>Weight (with Plug)</i>	ca. 110	[g]

Umgebungsbedingungen / <i>Environments</i>		
Nenntemperatur <i>Operation temperature</i>	0..70 (Option: -25..+85 / Option: -25..+85)	[°C]
Lagertemperatur <i>Storage temperature</i>	-40..+85	[°C]
Schutzart <i>Protection degree</i>	IP65 Steckerversion: mit montiertem Stecker Connector version: with mounted connector	
Schock <i>Schock</i>	200 g, 2ms	
Vibration <i>Vibration</i>	10g / 2 Hz .. 2 kHz	

### Anschlussbelegung / *Connection*

Für Steckeranschluss <i>For plug connection</i>	Anschluss <i>Connection</i>	<p>M12</p>
PIN 1	+24 VDC	
PIN 2	Ausgang <i>Output</i>	
PIN 3	Versorgung Masse <i>Excitation GND</i>	
PIN 4	Signal Masse <i>Signal GND</i>	
Gehäuse <i>Housing</i>	Gehäuse <i>Housing</i>	

### Maßzeichnung / *Drawing*



### Abmessungen / *Dimensions*

	2	5	10	20	[mm]
Messweg <i>Stroke</i>					
Gehäuselänge (L) <i>Housing length (L)</i>		68		98	
Gewindelänge (G) <i>Thread length (G)</i>		46,3		76,3	
Flanschlänge (S) <i>Flange length (S)</i>		12,4		22,4	
Taster ausgefahren (T-out) <i>Probe outer position (T-out)</i>	23,5	26,5	31,5	51,5	
Mitte Meßweg ±1 mm (M) <i>Middle of stroke ±1 mm (M)</i>	20,9	22,4	24,9	39,9	
Taster eingefahren (T-ingefahren) <i>Probe inner position (T-in)</i>		18,3		28,3	

Bestellcode / Order code						
Serie Series	int. Elektronik int. electronics	Betätigung Operation	Messweg [mm] Stroke	Anschluss Connection	Speisespannung Exec. Voltage	Ausgangssignal Output signal
IG = Außengewinde M18 /external thread M18	D = DC	T = Taster / Spring return	2 = 2 mm 5 = 5 mm 10 = 10 mm 20 = 20 mm	S = Stecker / plug	24 = 24 VDC	05 = 0..5 VDC 10 = 0..10 VDC 55 = ±5 VDC  20 = 0..20 mA 42 = 4..20 mA
Bestellbeispiel / Ordering example						
IG-	D-	T-	2-	S-	24	10
Optionen Options			Andere auf Anfrage Other on request			

### Zubehör / Accessories



**Stecker mit Kabel (2m oder 5m)**  
Connector with cable (2m or 5m)



**Mutter M18 /**  
Screw nut M18