



- Tasterfeder
- Robuste Ausführung
- Messwege bis 50mm
- Schutzart IP65 (IP68)
- Kontaktlos, verschleissfrei
- indiv. Ausführungen

- *Spring return*
- *For rough environment*
- *Stroke up to 50mm*
- *Protection degree IP65 (IP68)*
- *Contactless, wear free*
- *Individual designs*

LVDT Wegsensoren arbeiten nach dem Prinzip des Differentialtransformatoren.

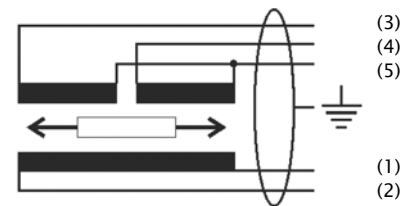
The displacement sensors operate according to the principle of the differential transformer.

Anwendungen:

- Weg- und Positionserfassung
- Industrie und Medizintechnik
- Maschinen- und Anlagenbau
- Landwirtschaft, Schifffahrt
- Test- und Prüfeinrichtungen
- Sondermaschinenbau
- uvm.

Applications:

- Displacement- and Position detection
- Industry und Medical Engineering
- Machine and plants design
- Agriculture, Navy
- Testing facilities
- Special machine design
- etc.



Prinzip des Differentialtransformatoren
Principle of the differential transformer

Optionen / *Options*

- Andere Kabellänge auf Anfrage (Standard = 1 m) / *Other cable length on request (standard = 1 m)*
- Ausführung mit Steckeranschluss (5-polig, Typ Binder) / *Plug connection (5-pin, Type Binder)*
- Bessere Linearitätstoleranz (< 0,25%) / *Improved linearity tolerance (< 0,25%)*
- Erweiterter Temperaturbereich (-40°C .. +120°C) / *Extended temperature range (-40°C .. +120°C)*
- Schutzart IP67, IP68 / *Protection degree IP67, IP68*
- Individuelle Kalibrierungen / *Individual calibration service*
- Sensorsignalverstärker (intern, extern) / *Signal conditioner (internal, external)*
- Kabelausgang mit Durchgangsbohrung (KD) / *Cable connection with through hole (KD)*
- Druckfeste Einbauarmatur für Hydraulikzylinder / *Compression proved mounting assembly for hydraulic cylinder*
- Betätigung (ungeführter Kern) / *Operation (unguided armature)*
- Weitere Optionen auf Anfrage / *More options on request*

Elektrische Spezifikation / <i>Electrical Specification</i>						
Messweg <i>Stroke</i>	±1	±2,5	±5	±10	±25	[mm]
Empfindlichkeit <i>Sensitivity</i>	76	82	43	34	27	[mV/V/mm]
Linearitätstoleranz <i>Linearity tolerance</i>	< ±0,5 (< ±0,25 optional)					[% F.S.]
Erregerspannung <i>Supply voltage</i>	1..10					[V RMS]
Erregerfrequenz <i>Supply frequency</i>	0,5..5					[kHz]
Primärwiderstand <i>Input resistance</i>	332	69	97	175	221	[Ohm]
Primärimpedanz (2,5kHz) <i>Input impedance</i>	790	134	188	345	369	[Ohm]
Ausgangsimpedanz (2,5kHz) <i>Output impedance</i>	900	170	118	360	525	[Ohm]
Temperaturkoeffizient <i>Temperature coefficient</i>	0,02					[% F.S./°C]
Kalibrierung bei <i>Calibrated supply</i>	5V RMS / 2,5 kHz RL=1MΩ					

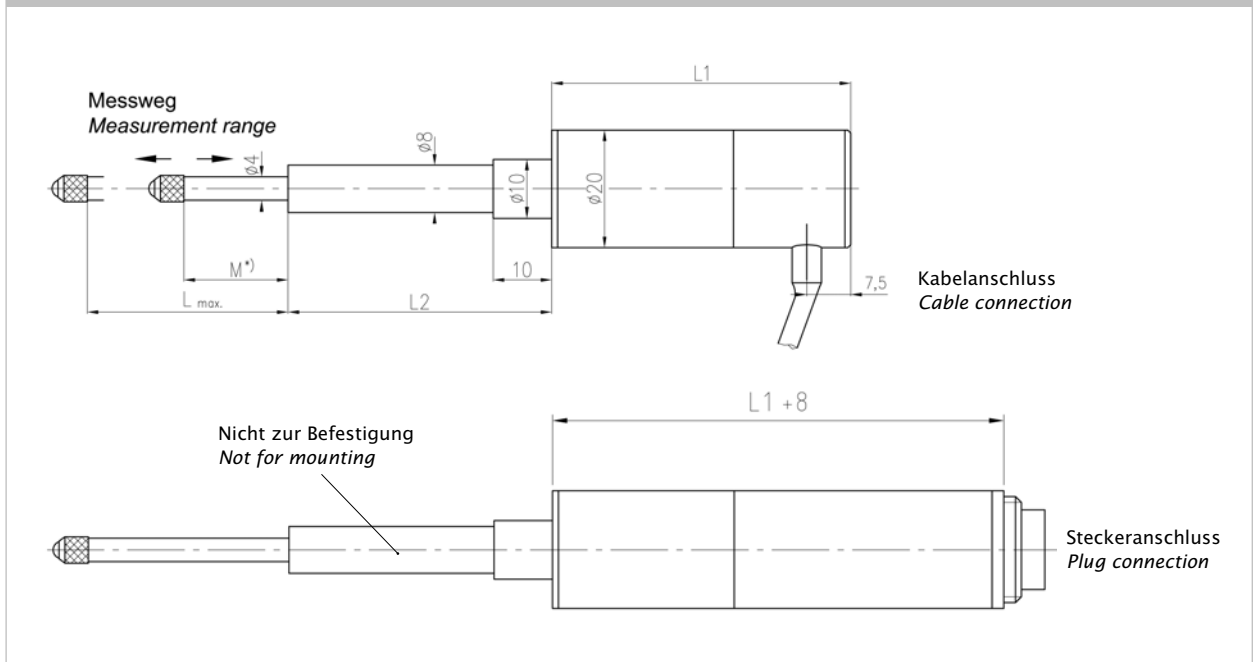
Mechanische Spezifikation / <i>Mechanical Specification</i>						
Gehäusematerial <i>Housing material</i>	Stahl vernickelt <i>Steel nickeling plated</i>					
Kernmaterial <i>Core material</i>	Nickel-Eisen-Legierung <i>Nickel-Iron-Alloy</i>					
Gewicht (mit Kabel/Stecker) <i>Weight (with Cable/Plug)</i>	110/90	125/105	140/120	190/170	260/240	[g]

Umgebungsbedingungen / <i>Environments</i>			
Nenntemperatur <i>Operation temperature</i>	-35 .. +120		[°C]
Lagertemperatur <i>Storage temperature</i>	-55 .. +120		[°C]
Schutzart <i>Protection degree</i>	IP65 (optional IP67, IP68) (nicht für Ausführungen KD/Steckversionen nur gesteckt) (not available for „KD“ version / only with mounted plug)		
Schock <i>Schock</i>	200g, 2ms		
Vibration <i>Vibration</i>	10g / 2 Hz .. 2 kHz		

Anschlussbelegung / Connection (Kabellänge 1 Meter) (Cable length 1 meter)

Kabelfarbe Colour of cable	Signal Signal	
weiß white	Primär 1 Primary 1	
braun brown	Primär 2 Primary 2	
gelb yellow	Sekundär 1 Secondary 1	
grün green	Sekundär 2 Secondary 2	
grau grey	Sekundär 1, 2 Mitte Secondary 1, 2 Centre	
Gehäuse Housing	Schirm Shield	

Maßzeichnung / Drawing



Abmessungen / Dimensions

Messweg / Stroke	±1	±2,5	±5	±10	±25	[mm]
L1	51	62	76	115	160	[mm]
L2	45				83	[mm]
Lmax (±1 mm)	30,5				69,5	[mm]
M (±1,5mm) elektr. Nullpunkt M (±1,5mm) elec. zero position	26	23,5	20	16,5	40	[mm]

Serie LVDT-ISAT

Induktiver Wegsensor / *Displacement Sensor*

Bestellcode / Order code

Serie Series	Messweg [mm] Stroke	Anschluss Connection	Lin.-Toleranz* Lin.-Tolerance*
ISAT-	20-	S-	
Standard Standard	2 = ±1 5 = ±2,5 10 = ±5 25 = ±12,5 50 = ±25	S = Stecker/plug K = Kabel/cable (1meter) KD = Kabel + Durchgangsbohrung /Cable + Throughholeshaft	*nur wenn < ±0,5% *in case of < ±0,5%
Optionen Options	Andere auf Anfrage Other on request	Andere Kabel Länge / Other Cable lenght K2 = Länge 2m lenght 2m	±0,25%

Zubehör / Accessories



Datenblatt
Datasheet
www.inelta.de



Montagebock
Mounting bock



Klemmflansch
Mounting flange

Sensorsignal-Verstärker / Signal Conditioner



Datenblatt
Datasheet
www.inelta.de

Serie / Series	IMA2-LVDT	ISM-LVDT	IVM2-LVDT
Ausgangssignale / Output signals	0..5 V, 0..10 V, ±5 V, ±10 V, 0..20mA, 4..20 mA	0..10 V, 4..20 mA	0..10 V

Applikationsbeispiele und Benutzerhinweise / Application directions and user guide



PDF Download
www.inelta.de/service



Die Broschüre zum Produkt mit Applikationsbeispielen und Benutzerhinweisen finden Sie im Internet unter www.inelta.de/service

Suitable for this product you can download the brochure with application directions and user guides under www.inelta.de/service