



- Messbereiche  
von 0,5kN bis 10kN
- Druckmessung
- robuster Aufbau bei kleinen  
Abmessungen
- Schutzart: IP54
  
- *measuring range*  
*from up 0,5kN up to 10kN*
- *compression*
- *rugged construction and*  
*small dimensions*
- *protection degree: IP54*

Inelta Kraftsensoren arbeiten mit  
Folien-Dehnungsmessstreifen (DMS).

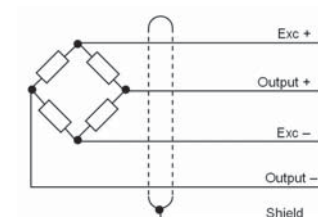
*Inelta Force Sensors operate  
with foil strain gauges (DMS).*

### Anwendungen:

- Industrie und Labor
- Medizintechnik
- Wägetechnik
- Prüfanlagen
- Maschinen- und Anlagenbau
- Sportgeräte
- Abwicklerstationen
- Industriepressen

### Applications:

- *Industry and laboratory*
- *Medical technology*
- *Weighting systems*
- *Testing facility*
- *Engine and installation construction*
- *Pieces of sport equipment*
- *Winding machines*
- *Industrial presses*



DMS Messbrücke  
DMS Wheatstonebridge

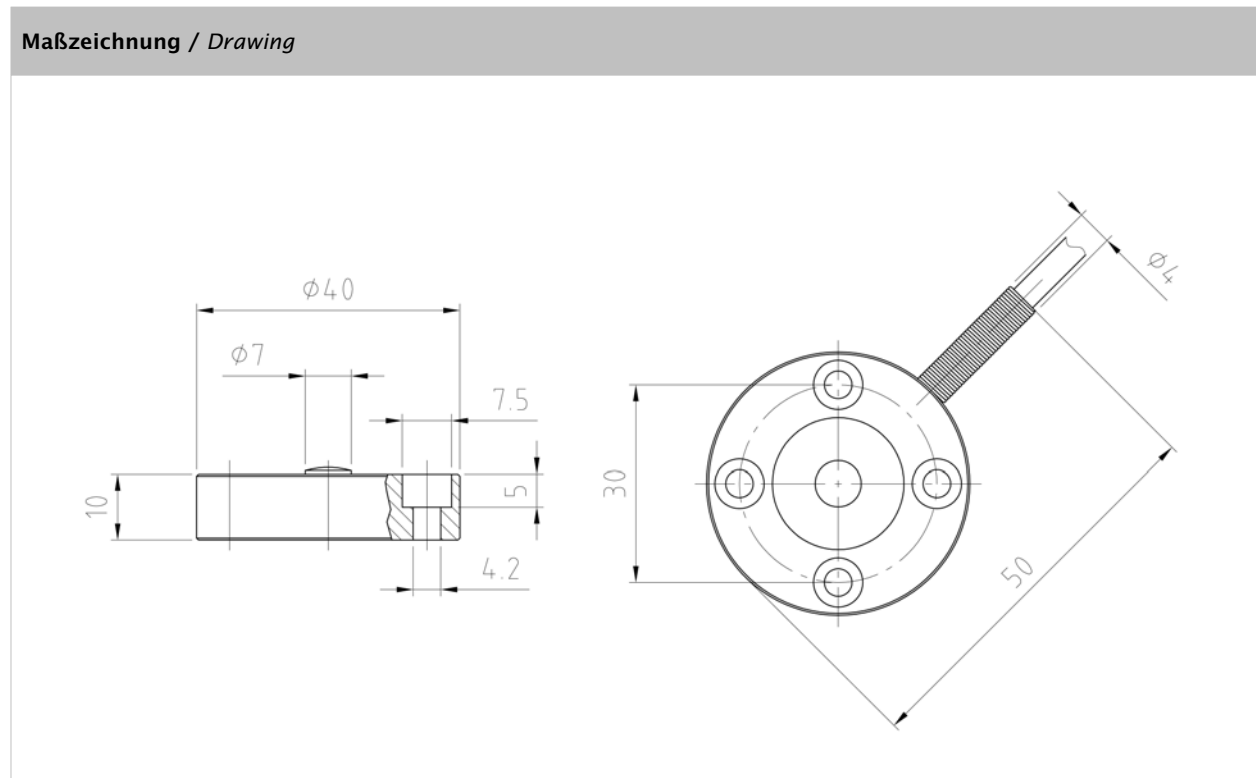
**VDI** Gemäß / According:  
VDI/VDE/DKD 2638

### Optionen / Options

- Andere Kabellänge auf Anfrage (Standard = 2m) / *Other cable length on request (standard = 2m)*
- Erweiterter Temperaturbereich (-40°C .. +120°C) / *Extended temperature range (-40°C .. +120°C)*
- Individuelle Kalibrierungen / *Individual calibration service*
- Sensorsignalverstärker (intern, extern) / *Signal conditioner (internal, external)*
- Weitere Optionen auf Anfrage / *More options on request*

Technische Spezifikation / Technical Specification						
Kraftmessbereich <i>Measuring range</i>	0,5	1	2	5	10	[kN]
Max. Gebrauchskraft <i>Service load</i>	150					[% F.S.]
Grenzkraft <i>Limit load</i>	200					[% F.S.]
Bruchlast <i>Breaking load</i>	300					[% F.S.]
Empfindlichkeit <i>Sensitivity</i>	1,5 ± 10%					[mV/V]
Rel. Abweichung d. Nullsignals <i>Zero signal tolerance</i>	< 10					[% F.S.]
Rel. Linearitätsabweichung <i>Linearity</i>	< 0,2					[% F.S.]
Reproduzierbarkeit <i>Repeatability</i>	< 0,1					[% F.S.]
Kriechen (30 min) <i>Creep error (30 min)</i>	< 0,2					[% F.S.]
Hysteresis <i>Hysteresis</i>	< 0,2					[% F.S.]
Grenzfrequenz fg <i>Cut off frequency fg</i>	500					[Hz]
Temperatureinfluss auf Kennwert pro K <i>Temperature coefficient sensitivity</i>	< 0,01					[% F.S./°C]
Temperatureinfluss auf Nullsignal pro K <i>Temperature coefficient zero point</i>	< 0,01					[% F.S./°C]
Grenzquerkraft (mechanisch) <i>Limit lateral load</i>	20					[% F.S.]
Nennmessweg <i>Measuring displacement nom.</i>	200					[µm]
Elektrische Spezifikation / Electrical Specification						
Speisespannung Nenn <i>Excitation voltage nom.</i>	5 (max. 7)					[V]
Eingangsimpedanz <i>Input impedance</i>	380 ±10%					[Ω]
Ausgangsimpedanz <i>Output impedance</i>	350 ±5%					[Ω]
Isolationswiderstand (bei 500 VDC) <i>Insulation resistance (at 500 VDC)</i>	>5000					[MΩ]
Mechanische Spezifikation / Mechanical Specification						
Gehäusematerial <i>Housing material</i>	Stahl, vernickelt <i>Steel, nickel-plated</i>					
Messverfahren <i>Measuring methode</i>	DMS Messbrücke <i>DMS Wheatstonebridge</i>					
Gewicht <i>Weight</i>	75					[g]

Umgebungsbedingungen / Environments		
Nenntemperaturbereich <i>Operation temperature</i>	-10 .. +70 (kompensiert: 0 .. +50)	[°C]
Lagerungstemperaturbereich <i>Storage temperature</i>	-10 .. +80	[°C]
Relative Luftfeuchte (nicht kondensierend) <i>Rel. humidity (not condensing)</i>	95	[% r.H.]
Schutzart <i>Protection degree</i>	IP54	



Anschlussbelegung / Connection (1, 2, 5kN = LiFYDY 4 x 0,05) (Kabellänge 2m) / (Cable length 2m)	
<b>Kabelfarbe / Colour of cable</b>	<b>Belegung / Configuration</b>
braun / brown	+ Versorgung / + Excitation
weiß / white	- Versorgung / - Excitation
grün / green	+ Signal / + Signal
gelb / yellow	- Signal / - Signal
Schirm / Shield	Gehäuse / Housing

# Serie KMM60


## Kraftsensoren / Force Sensors




Bestellcode / Order code		
Serie Series	Kraftmessbereich Measuring range	Präferenzrichtung Preference direction
KMM60-	0,5kN-	Z
Standard Standard	0,5kN 1kN 2kN 5kN 10kN	Z = Zug/Tension D = Druck/Compression

**Zubehör / Accessories**  [Datenblatt Datasheet www.inelta.de](http://www.inelta.de)



**Lasteinleitknopf (plan)**  
Load button

**Sensorsignal-Verstärker / Signal Conditioner**  [Datenblatt Datasheet www.inelta.de](http://www.inelta.de)

			
Serie / Series	IMA2-DMS	ISM-DMS	IVM2-DMS
Ausgangssignale / Output signals	0..5 V, 0..10 V, ±5 V, ±10 V, 0..20mA, 4..20 mA	0..10 V, 4..20 mA	0..10 V

**Applikationsbeispiele und Benutzerhinweise / Application directions and user guide**  [PDF Download www.inelta.de/service](http://www.inelta.de/service)



**Die Broschüre zum Produkt mit Applikationsbeispielen und Benutzerhinweisen finden Sie im Internet unter [www.inelta.de/service](http://www.inelta.de/service)**  
Suitable for this product you can download the brochure with application directions and user guides under [www.inelta.de/service](http://www.inelta.de/service)