

- Messbereiche  
von 100N bis 500N
- Druck- / Zugmessung
- robuster Aufbau bei kleinen Abmessungen
- Schutzart: IP54
  
- *measuring range*  
*from up 100N up to 500N*
- *tension / compression*
- *rugged construction and small dimensions*
- *protection degree: IP54*

Inelta Kraftsensoren arbeiten mit Folien-Dehnungsmessstreifen (DMS).

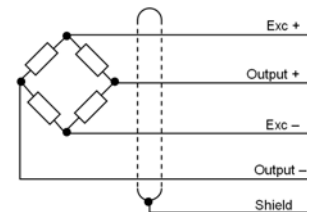
*Inelta Force Sensors operate with foil strain gauges (DMS).*

### Anwendungen:

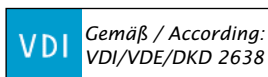
- Industrie und Labor
- Medizintechnik
- Wägetechnik
- Prüfanlagen
- Maschinen- und Anlagenbau
- Sportgeräte
- Abwicklerstationen
- Industriepressen

### Applications:

- *Industry and laboratory*
- *Medical technology*
- *Weighting systems*
- *Testing facility*
- *Engine and installation construction*
- *Pieces of sport equipment*
- *Winding machines*
- *Industrial presses*



DMS Messbrücke  
DMS Wheatstonebridge



### Optionen / Options

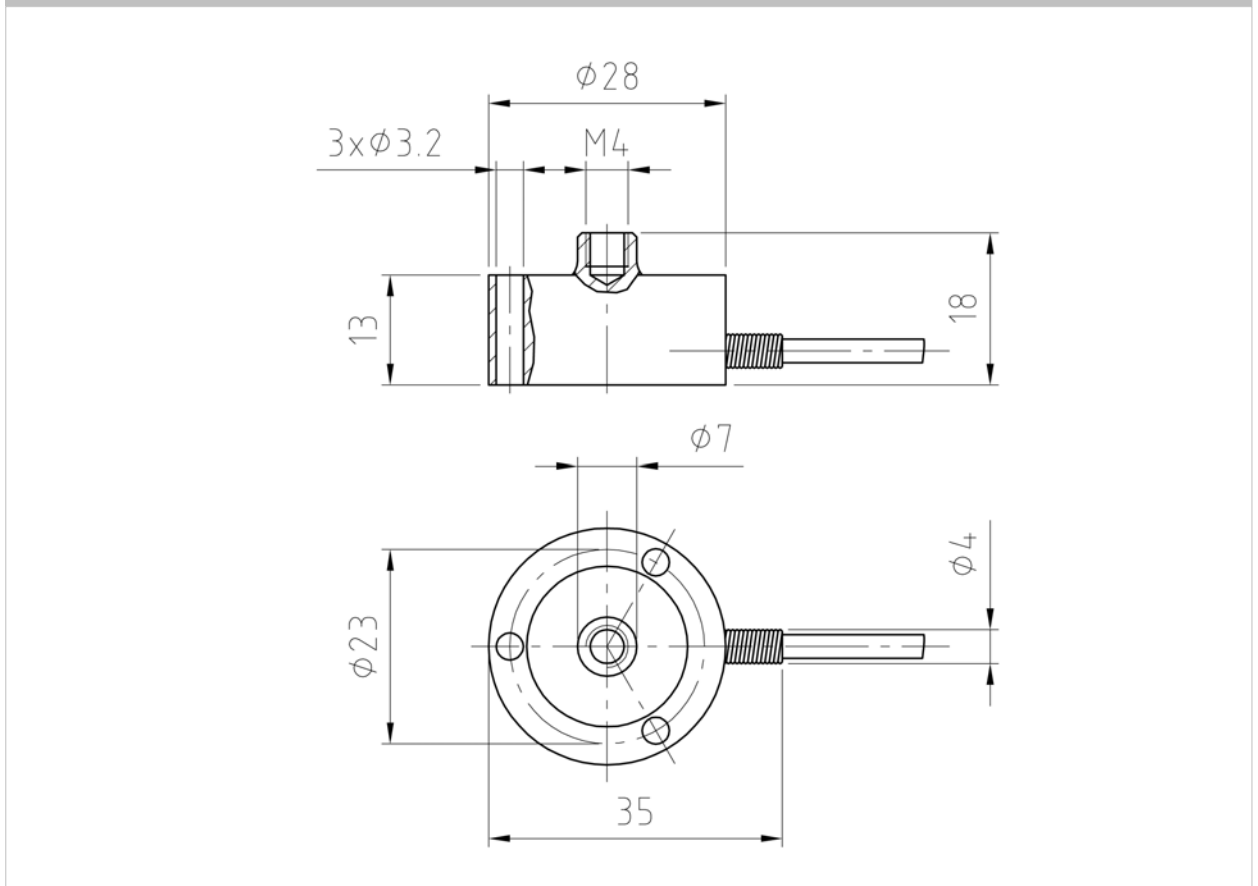
- Andere Kabellänge auf Anfrage (Standard = 2m) / *Other cable length on request (standard = 2m)*
- Erweiterter Temperaturbereich (-40°C .. +120°C) / *Extended temperature range (-40°C .. +120°C)*
- Individuelle Kalibrierungen / *Individual calibration service*
- Sensorsignalverstärker (intern, extern) / *Signal conditioner (internal, external)*
- Weitere Optionen auf Anfrage / *More options on request*

Technische Spezifikation / Technical Specification				
Kraftmessbereich <i>Measuring range</i>	0,1	0,2	0,5	[kN]
Max. Gebrauchskraft <i>Service load</i>		150		[% F.S.]
Grenzkraft <i>Limit load</i>		200		[% F.S.]
Bruchlast <i>Breaking load</i>		300		[% F.S.]
Empfindlichkeit <i>Sensitivity</i>		1 ± 2%		[mV/V]
Rel. Abweichung d. Nullsignals <i>Zero signal tolerance</i>		< 2		[% F.S.]
Rel. Linearitätsabweichung <i>Linearity</i>		< 0,2		[% F.S.]
Reproduzierbarkeit <i>Repeatability</i>		< 0,1		[% F.S.]
Kriechen (30 min) <i>Creep error (30 min)</i>		< 0,1		[% F.S.]
Hysterese <i>Hysteresis</i>		< 0,2		[% F.S.]
Grenzfrequenz fg <i>Cut off frequency fg</i>		500		[Hz]
Temp.einfluss auf Kennwert pro K <i>Temp. coefficient sensitivity</i>		< 0,01		[% F.S./°C]
Temp.einfluss auf Nullsignal pro K <i>Temp. coefficient zero point</i>		< 0,01		[% F.S./°C]
Grenzquerkraft (mechanisch) <i>Limit lateral load</i>		20		[% F.S.]
Nennmessweg <i>Measuring displacement nom.</i>		200		[µm]
Elektrische Spezifikation / Electrical Specification				
Speisespannung Nenn <i>Excitation voltage nom.</i>		5 (max. 7)		[V]
Eingangsimpedanz <i>Input impedance</i>		395 ± 10%		[Ω]
Ausgangsimpedanz <i>Output impedance</i>		350 ± 5%		[Ω]
Isolationswiderstand (bei 500 VDC) <i>Insulation resistance (at 500 VDC)</i>		> 5000		[MΩ]
Mechanische Spezifikation / Mechanical Specification				
Gehäusematerial <i>Housing material</i>		Aluminium <i>Aluminium</i>		
Messverfahren <i>Measuring methode</i>		DMS Messbrücke <i>DMS Wheatstonebridge</i>		
Gewicht <i>Weight</i>		20		[g]

### Umgebungsbedingungen / Environments

Nenntemperaturbereich <i>Operation temperature</i>	-10 .. +70 (kompensiert: 0 .. +50)	[°C]
Lagerungstemperaturbereich <i>Storage temperature</i>	-25 .. +80	[°C]
Relative Luftfeuchte (nicht kondensierend) <i>Rel. humidity (not condensing)</i>	95	[% r.H.]
Schutzart <i>Protection degree</i>	IP54	

### Maßzeichnung / Drawing



### Anschlussbelegung / Connection (LifYDY 4 x 0,05) (Kabellänge 2m) / (Cable length 2m)

Kabelfarbe / Colour of cable	Belegung / Configuration
braun / brown	+ Versorgung / + Excitation
weiß / white	- Versorgung / - Excitation
grün / green	+ Signal / + Signal
gelb / yellow	- Signal / - Signal
Schirm / Shield	Gehäuse / Housing

# Serie KMM62

## Kraftsensoren / Force Sensors

### Bestellcode / Order code (FS50, FS10)

Serie Series	Kraftmessbereich Measuring range	Präferenzrichtung preference direction
KMM62-	100N-	Z
Standard Standard	100N 200N 500N	Z = Zug/Tension D = Druck/Compression

### Zubehör / Accessories






Datenblatt  
Datasheet  
[www.inelta.de](http://www.inelta.de)

Zubehör auf Anfrage / Accessories on request

### Sensorsignal-Verstärker / Signal Conditioner



Datenblatt  
Datasheet  
[www.inelta.de](http://www.inelta.de)

			
Serie / Series	IMA2-DMS	ISM-DMS	IVM2-DMS
Ausgangssignale / Output signals	0..5 V, 0..10 V, $\pm 5$ V, $\pm 10$ V, 0..20mA, 4..20 mA	0..10 V, 4..20 mA	0..10 V

### Applikationsbeispiele und Benutzerhinweise / Application directions and user guide



PDF Download  
[www.inelta.de/service](http://www.inelta.de/service)



Die Broschüre zum Produkt mit Applikationsbeispielen und Benutzerhinweisen finden Sie im Internet unter [www.inelta.de/service](http://www.inelta.de/service)

Suitable for this product you can download the brochure with application directions and user guides under [www.inelta.de/service](http://www.inelta.de/service)