



- Messbereiche
von 1kN bis 500kN
- Ausgang: 0..10V, 4..20mA
- Druckmessung
- robuster Aufbau bei kleinen Abmessungen
- Schutzart: IP54

- *measuring range*
from up 1kN up to 500 kN
- *output: 0..10V, 4..20mA*
- *compression*
- *rugged construction and small dimensions*
- *protection degree: IP54*

Inelta Kraftsensoren arbeiten mit Folien-Dehnungsmessstreifen (DMS).

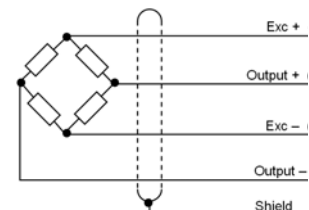
Inelta Force Sensors operate with foil strain gauges (DMS).

Anwendungen:

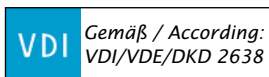
- Industrie und Labor
- Medizintechnik
- Wägetechnik
- Prüfanlagen
- Maschinen- und Anlagenbau
- Sportgeräte
- Abwicklerstationen
- Industriepressen

Applications:

- *Industry and laboratory*
- *Medical technology*
- *Weighting systems*
- *Testing facility*
- *Engine and installation construction*
- *Pieces of sport equipment*
- *Winding machines*
- *Industrial presses*



DMS Messbrücke
DMS Wheatstonebridge



Optionen / Options

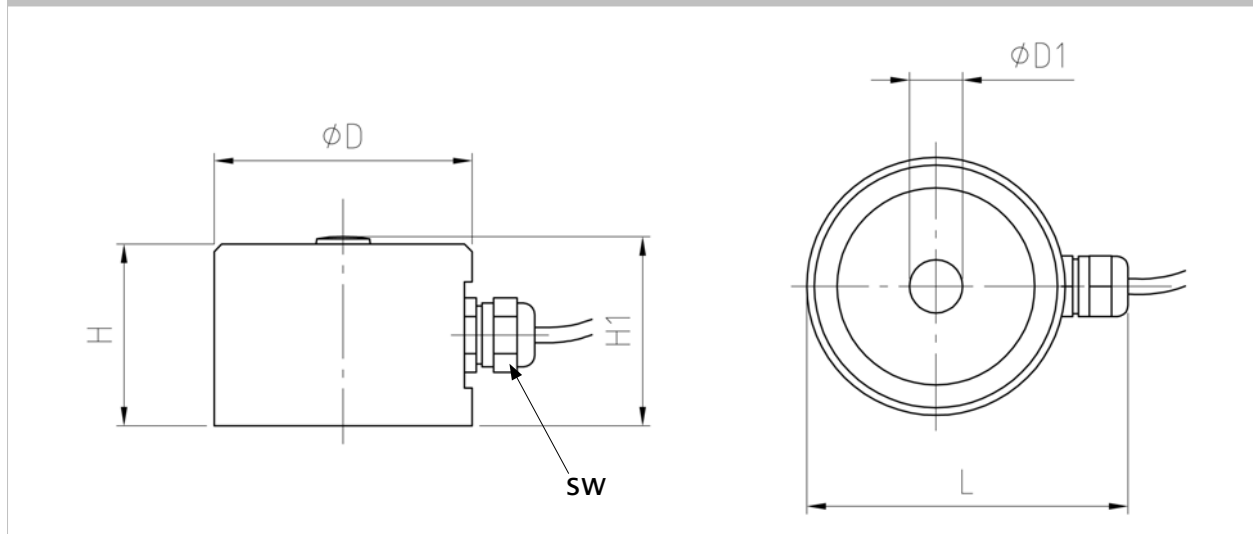
- Andere Kabellänge auf Anfrage (Standard = 2m) / *Other cable length on request (standard = 2m)*
- Erweiterter Temperaturbereich (-40°C .. +120°C) / *Extended temperature range (-40°C .. +120°C)*
- Individuelle Kalibrierungen / *Individual calibration service*
- Sensorsignalverstärker (intern, extern) / *Signal conditioner (internal, external)*
- Normierter Ausgang (2mV/V) / *Scaled output (2mV/V)*
- Weitere Optionen auf Anfrage / *More options on request*

Technische Spezifikation / Technical Specification										
Kraftmessbereich <i>Measuring range</i>	1	2	5	10	20	50	100	200	500	[kN]
Max.Gebrauchskraft <i>Service load</i>	150									[% F.S.]
Grenzkraft <i>Limit load</i>	200									[% F.S.]
Bruchlast <i>Breaking load</i>	300									[% F.S.]
Rel. Abweichung d. Nullsignals <i>Zero signal tolerance</i>	< 2									[% F.S.]
Rel. Linearitätsabweichung <i>Linearity</i>	< 0,5									[% F.S.]
Reproduzierbarkeit <i>Repeatability</i>	< 0,1									[% F.S.]
Kriechen (30 min) <i>Creep error (30 min)</i>	< 0,1									[% F.S.]
Hysteresis <i>Hysteresis</i>	<0,5									[% F.S.]
Grenzfrequenz fg / <i>Cut off frequency fg</i>	500									[Hz]
Temp.einfluss auf Kennwert pro K <i>Temp. coefficient sensitivity</i>	< 0,01									[% F.S./°C]
Temp.einfluss auf Nullsignal pro K <i>Temp. coefficient zero point</i>	<0,01									[% F.S./°C]
Grenzquerkraft (mechanisch) <i>Limit lateral load</i>	20									[% F.S.]
Nennmessweg <i>Measuring displacement nom.</i>	200									[µm]
Elektrische Spezifikation / Electrical Specification										
Speisespannung Nenn <i>Excitation voltage nom.</i>	24 ±5% / ±15 ±5%									[V]
Stromaufnahme (ohne Last) <i>Current consumption (no load)</i>	40 / 60									[mA]
Ausgangssignal <i>Output signal</i>	0..5V / 0..10V / ±5V / ±10V / 4..20mA / 0..20mA									
Isolationswiderstand (bei 500 VDC) <i>Insulation resistance (at 500 VDC)</i>	> 5000									[MΩ]
Mechanische Spezifikation / Mechanical Specification										
Gehäusematerial <i>Housing material</i>	Stahl, vernickelt <i>Steel, nickel-plated</i>									
Messverfahren <i>Measuring methode</i>	DMS-Vollbrücke <i>Strain gauge full bridge</i>									

Umgebungsbedingungen / Environments

Nenntemperaturbereich / Operation temperature	0 .. +60	[°C]
Lagerungstemperaturbereich / Storage temperature	-10 .. +80	[°C]
Relative Luftfeuchte (nicht kondensierend) / Rel. humidity (not condensing)	95	[% r.H.]
Schutzart / Protection degree	IP54	

Maßzeichnung / Drawing



Abmessungen / Dimensions

	D	D1	H	H1	L	SW	Gewicht / Weight	SW
1kN	36	7	24	25	47	8	100g	8
2kN						8		
5kN						8		
10kN						8		
20kN	40	10	27	29	51	8	160g	11
50kN	48	15	29	32	59	8	280g	
100kN	60	20	32	36	71	11	500g	
200kN	74	28	36	41	85	11	900g	
500kN	110	44	46	52	121	11	1700g	

Anschlussbelegung (Kabellänge 2m), LifYDY 4 x 0,05 / Connection (Cable length 2m)

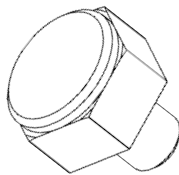
Kabelfarbe / Colour of cable	Belegung / Configuration
braun / brown	+ Versorgung / + Excitation
weiß / white	- Versorgung / - Excitation
grün / green	+ Signal / + Signal
gelb / yellow	- Signal / - Signal
Gehäuse / Housing	Schirm / Shield

Bestellcode / Order code			
Serie Series	Kraftmessbereich Measuring range	Speisespannung Exec. Voltage	Ausgangssignal Output signal
KMT55-	1kN-	24	10
Standard Standard	1kN 2kN 5kN 10kN 20kN 50kN 100kN 200kN 500kN	24 = 24 VDC 15 = ±15 VDC	05 = 0...5V 10 = 0..10 VDC 55 = ±5 VDC 11 = ±10 VDC 42 = 4..20 mA 20 = 0...20mA

Zubehör / Accessories



Datenblatt
Datasheet
www.inelta.de



Lasteinleitknopf (plan)
Load button

Applikationsbeispiele und Benutzerhinweise / Application directions and user guide



PDF Download
www.inelta.de/service



Die Broschüre zum Produkt mit Applikationsbeispielen und Benutzerhinweisen finden Sie im Internet unter www.inelta.de/service

Suitable for this product you can download the brochure with application directions and user guides under www.inelta.de/service